

## The Precise Link

### Precision Junction Boxes



#### Precisione e stabilità

Tutti i componenti sono progettati per garantire precisione elevata e stabilità a lungo termine. Le resistenze a montaggio superficiale e gli interruttori placcati in oro assicurano un funzionamento impeccabile.



#### CalFree™

Le scatole di derivazione possono essere impostate per essere totalmente neutre. In questo modo, l'errore di spostamento iniziale è basso e tutte le scatole possono eseguire la taratura gratuita del peso di prova CalFree™.



#### Semplice regolazione dello spostamento

Tutti i componenti per la regolazione dello spostamento sono integrati, non vi è necessità né di operazioni di saldatura né di resistenze aggiuntive. Gli interruttori rotanti possono essere azionati come potenziometri variabili senza i caratteristici compromessi in termini di stabilità e impatto sulla temperatura.



#### Chassis in acciaio inox

Le scatole di giunzione in acciaio inox consentono la massima affidabilità anche in condizioni difficili. Le piastre di montaggio permettono l'installazione a parete o al suolo.



#### Precision Junction Boxes

Quando l'accuratezza è importante

Le scatole di derivazione sono spesso sottovalutate in termini di precisione. Le scatole di derivazione di precisione offrono il meglio di entrambi i prodotti. Le resistenze separate forniscono una precisione elevata e una stabilità a lungo termine, mentre gli interruttori rotanti le combinano in un'interfaccia utente semplice simile a potenziometri variabili.

- Resistenze separate precise e stabili
- Interruttori rotanti per un'interfaccia utente semplice
- Nessuna saldatura, nessuna resistenza allentata
- Impostazione iniziale neutra per taratura CalFree™
- 304 / 316 alloggiamento in acciaio inossidabile
- Classe di protezione IP65 o IP69K
- Versione igienica – certificata NSF & GMP
- Collegamento semplice a morsettiere a vite
- ATEX/IECEX versioni zone 1/21 & 2/22

# Precision Junction Boxes Specificatons

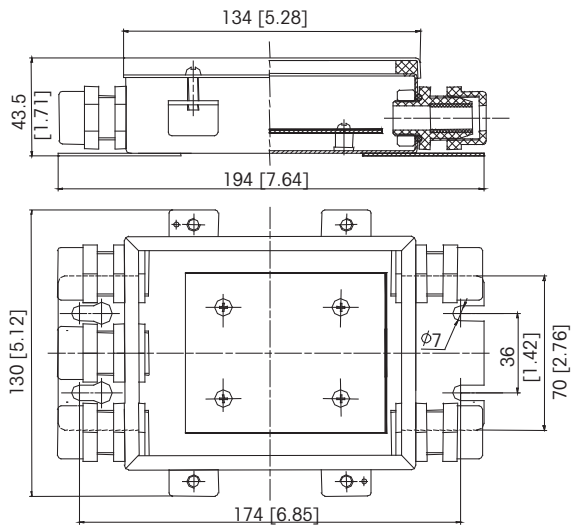
Parametri		unità di misura		Specifiche							
Tipo		Precisione cassetta di giunzione						Precision Junction Boxes ATEX			
Modello No.		AJB540S	AJB641S	AJB841S	AJB541M	AJB540L	AJB941M	AJB641SX	AJB841SX		
Portata		Piccola		Media	Grande	Media	Piccola				
Applicazione		standard		corrosione	taglia large	PG-condotta	igienico	EX	EX, corrosione		
Approvazioni Igieniche		NSF & GMP certificato									
Rif. No.		30206112	30206108	30070226	30206111	30206113	30219978	30070224	30070225		
N.ro celle di carico		2,3,4									
Campo resistenza cella di carico		Ω		120 - 1200		120 - 4000		120 - 1200			
Regolazione scostamento		Potenziometri per una regolazione precisa dello scostamento									
		Metodo									
		Errore iniziale <sup>1)</sup>									
		< 1/6000									
		Campo (nominale)		%		1.3		1.3 (3.5 estesa @ 1000Ω)		1.3	
		Numero di passi		256							
Il più piccolo passo di regolazione		1/19000									
Metodo di regolazione scostamento disponibile		Con carico – Regolazione senza calcolo									
Regolazione per assi/sezione		Iniziale – Compensazione da collegamento di più scatole di derivazione									
Sigilli per l'approvazione metrologica		si									
Range di temperatura		Operativo									
Stoccaggio		-30 ~ +65 (-4 ~ +150)						-30 ~ +60 (-4 ~ +140)			
Tensione di alimentazione		Raccomandata		Mas.		V ca/cc		10			
Resistenza d'isolamento @50VDC		MΩ		20		> 5000		17.4			
Tensione di rottura		V ca		> 500							
Messa a terra		Viti di montaggio		Dedicato		Viti di montaggio		Dedicato			
Approvazione ATEX <sup>4)</sup>		Numero, Cat. 2		DEKRA 03ATEX1396X							
		Protezione		II 2 G Ex ia IIC T4 Gb							
		Parametri		II 2D Ex ib IIIC T70°C ... T90°C Db							
		Numero, Cat. 3		Ui = 17.3V, Ii = 300mA, Pi = 1.2W, Ci=Li= 0							
		Protezione		Ui = 6.0V, Ii = 200mA, Pi = 1.2W, Ci=Li=0*							
		Parametri		DEKRA 03ATEX1397X							
Approvazione IECEx <sup>4)</sup>		Numero		II 3 G Ex ic IIC T4 Gc							
		Ratings		II 3 G Ex nA IIC T4 Gc							
		Custodia		II 3 D Ex tc IIIC T70°C ... T90°C Dc							
		Pressacavo		Ui = 30V, Ii = 1A							
		Protezione		Ui = 10.5V, Ii = 500mA, Ci=0, Li=0							
		Parametri		IECEx DEK 17.0047X							
Materiale		Acciaio inox per utensili		Acciaio inox 316		Acciaio inox per utensili		Acciaio inox per utensili, certificata FDA			
Protezione		Nylon		Acciaio al carbonio, zincato		Acciaio inox per utensili		Nylon			
Peso, nominale		kg (lb)		1.1		1.2		1.7			
Cavo cella		N.ro conduttori		4 e 6 + calza		3.0		1.2			
Cavo terminale e ausiliario		Sezione conduttori		mm2 (AWG)		≤ 3 (12)		6 + Schermo			
Esterensione via porta ausiliaria		Diametro		mm (in)		4-8 (0.16-0.32)		3-6.5 (0.12-0.26)			
CalFree™ calibrazione senza masse		Disponibile <sup>3)</sup>		si		5.8-10.4 (0.23-0.41)		3-6.5 (0.12-0.26)			
Impatto cassetta di giunzione sul segnale		%		< 0.1%							
Max n.ro celle di carico per la prima cassetta		Ω		no		si		no			
Max resistenza raccomandata per il cavo ausiliario <sup>2)</sup>		m (ft)		4		4		4			
Max lunghezza raccomandata per il cavo ausiliario 0.14mm2 (AWG24)		m (ft)		0.5		1.5		0.5			
Max lunghezza raccomandata per il cavo ausiliario 0.5mm2 (AWG20)		m (ft)		-		2.5 (8.3)		8 (26)			
Max lunghezza raccomandata per il cavo ausiliario 0.5mm2 (AWG20)		m (ft)		10 (33)		30 (100)		10 (33)			
Max resistenza raccomandata per il cavo ausiliario 0.5mm2 (AWG20)		m (ft)		1.5 (5)		1.5 (5)		1.5 (5)			

1) Impatto della scatola di giunzione dovuto alle tolleranze dei potenziometri  
 2) 50 % regolazione dello scostamento  
 3) In combinazione con terminali MT con CalFree™  
 4) Vedere il certificato per informazioni più complete

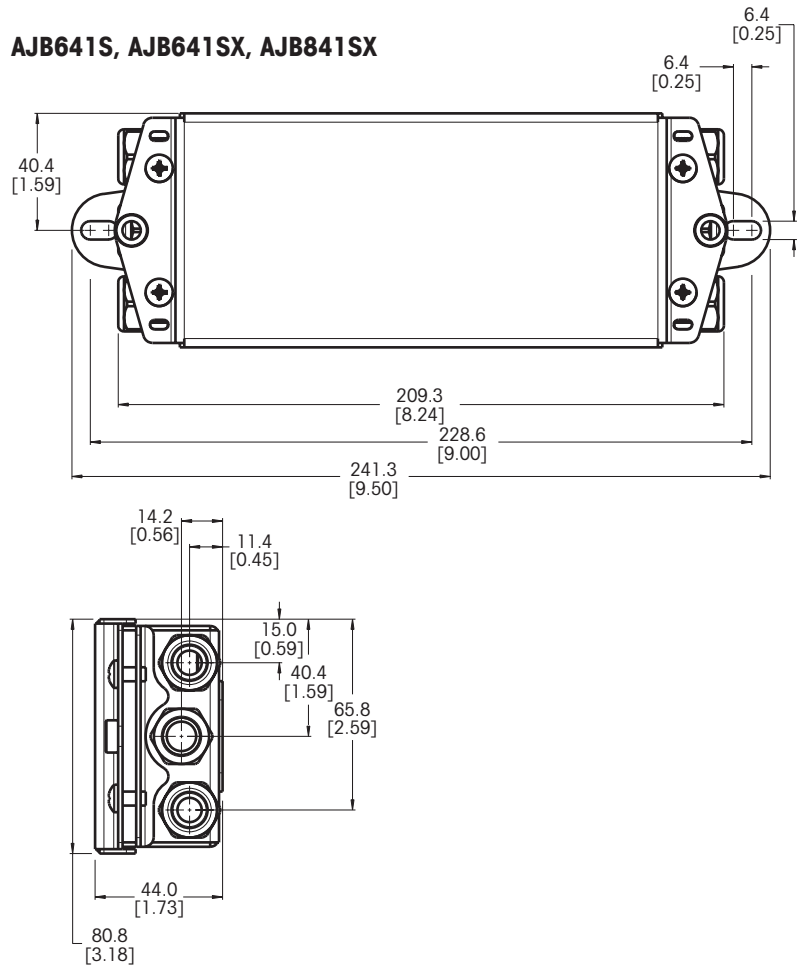


## Planos dimensionales en mm [in]

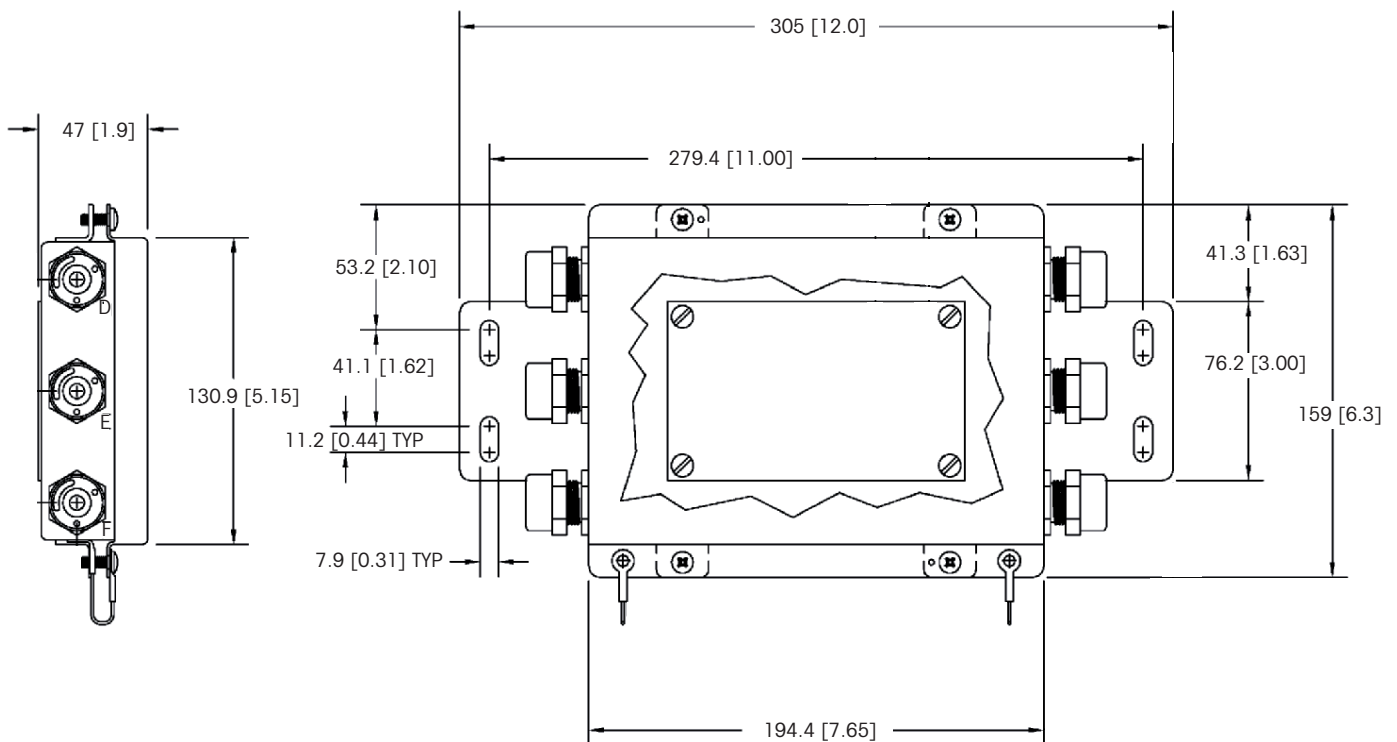
### AJB540S



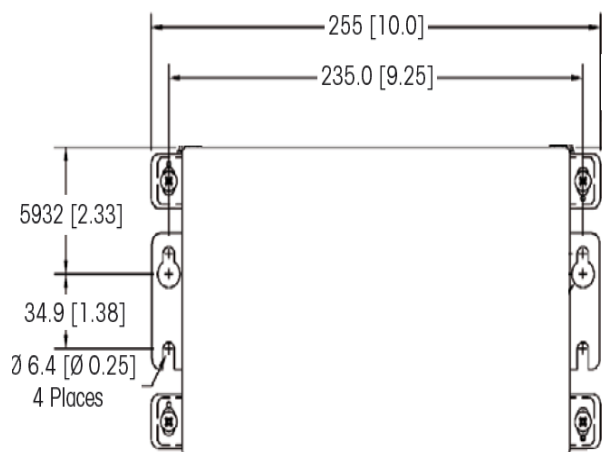
### AJB641S, AJB641SX, AJB841SX



### AJB541M



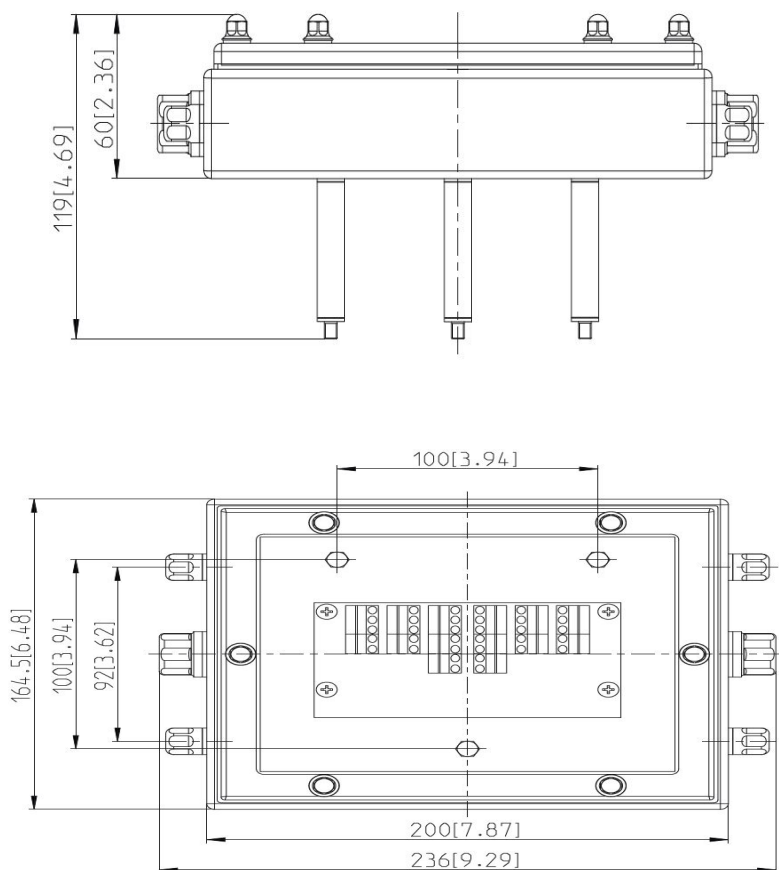
## AJB540L



Connettori a due fori per chiudere gli ingressi inutilizzati per cavi.

Per tubo protettivo filettato con filetto  $\frac{1}{2}$  14 NTP

## AJB941M



## Informazioni per l'ordine Precision Junction Boxes

Model	Descrizione	Rif. No.
AJB540S	Precisione cassetta di giunzione, piccola, IP65	30206112
AJB641S	Precisione cassetta di giunzione, piccola, IP69K	30206108
AJB841S	Precisione cassetta di giunzione, piccola, IP69K, inox 316	30070226
AJB541M	Precisione cassetta di giunzione, media, IP65	30206111
AJB540L	Precisione cassetta di giunzione, larga, IP65	30206113
AJB941M	Precisione cassetta di giunzione, media, igienico, IP69K	30219978
AJB641SX	Precisione cassetta di giunzione, piccola, ATEX/IECEX, IP69K	30070224
AJB841SX	Precisione cassetta di giunzione, piccola, ATEX/IECEX, IP69K, inox 316	30070225

I prodotti in grassetto sono disponibili a magazzino

### Set di approvazioni completa

Precision Junction Box viene fornita con tutte le approvazioni indicate. Niente più optional o spese aggiuntive. Così si semplifica la procedura commerciale, l'elaborazione degli ordini e lo stock di pezzi di ricambio e assistenza.



### METTLER TOLEDO Service

La nostra rete di assistenza è tra le migliori al mondo e garantisce la massima disponibilità dei ricambi, nonché la lunga durata del vostro prodotto.

### Elettronica di pesata

Elettronica di pesata METTLER TOLEDO offre una serie completa di terminali elettronici: dalle soluzioni per la pesata semplice fino alle soluzioni per le applicazioni di riempimento, controllo scorte, dosaggio, formulazione, conteggio e pesata di controllo.



[www.mt.com](http://www.mt.com)

For more information



**Mettler-Toledo GmbH**  
Industrial Division  
CH-8606 Nänikon, Switzerland  
Tel. + 41 44 944 22 11

Subject to technical changes  
© 12/2018 Mettler-Toledo GmbH  
MTSI 44098452 A